



Series **OP4**

4" REWINDABLE OIL FILLED
SUBMERSIBLE MOTOR

OP4 Series

4" rewindable oil filled submersible motor



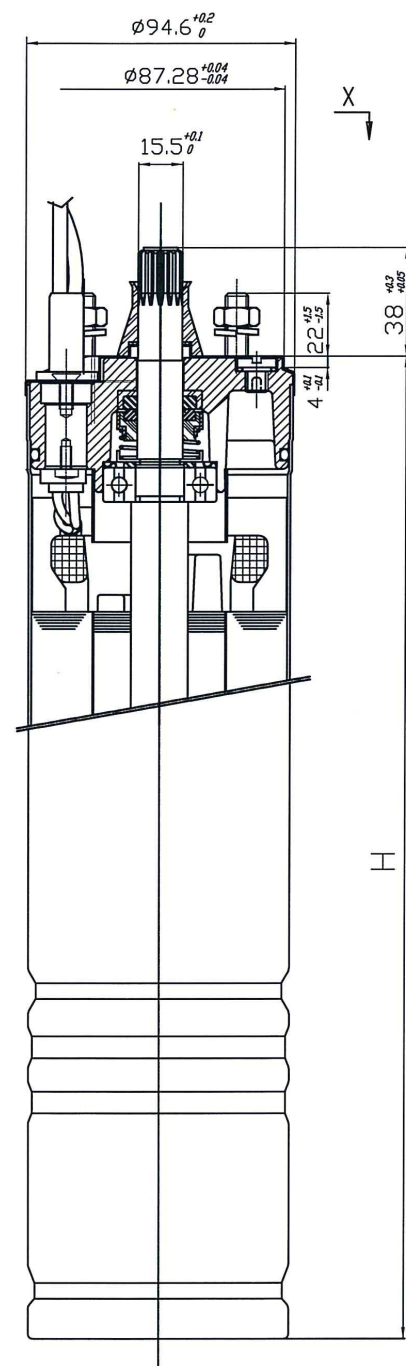
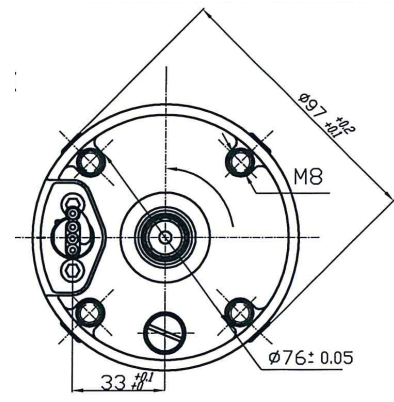
Technical features

- Rewindable.
- Upper bracket: Nickel plated cast iron.
SS304 cover sheet / Brass / SS316 available.
- Motor case: SS 304.
- Motor shaft: SS 304.
- Shaft extension and coupling: NEMA Standard.
- High quality radial and thrust ball bearings.
- Winding: enameled copper - Class F insulation.
- Degree of protection IP68/Class B insulation .
- Max temp. 35° with water cooling flow min. 0.08 m/s.
- Max depth immersion: 150 m.
- Nos. of start per hour: max 30 at regular intervals.
- Over-dimensioned sand slinger.
- Mechanical seal: graphite/ceramic. SiC/SiC
or SiC/Al mechanical seal available as option.
- Coolant: dielectric non toxic high quality lubricant.
- Motor cable length: 1,75 to 4 m according to motor size
(3 wires plus ground).
- Voltage variation: +/-10%.
- Single phase motor available in both version CSCR & PSC.
- Suitable for horizontal operation.

Motor range versions:

- Single Phase: 0.37kW (0.5hp) to 4kW (5.5hp),
220-230V / 50Hz (or 60 Hz).
- Three Phase: 0.37kW (0.5hp) to 7.5kW (10hp),
380-415V / 50Hz – 460V / 60Hz.
- Axial thrust:
 - 1500 N from 0.37kW to 2.2kW
 - 2500 N from 2.2kW to 5.5kW
 - 5000 N from 2.2kW to 5.5kW
 - 7500 N from 2.2kW to 7.5kW.

Other voltage and frequencies available upon request.



DIMENSIONS AND WEIGHT

	Type	kW	Hp	Axial thrust	H mm	Cable		Weight Kg	
						Sez. mm ²	A mm B mm		
SINGLE PHASE 220V-230V / 50Hz	OPM 050	0,37	0,5	1500 N	325	1,5	5,6	18,8	7
	OPM 075	0,55	0,75		325				7,6
	OPM 100	0,75	1		350				8,7
	OPM 150	1,1	1,5		385				10,3
	OPM 200	1,5	2	420	12				
	OPM 300	2,2	3	470	14,2				
	OPM 300	2,2	3	520	15,5				
	OPM 500	3,7	5	644	21,6				
THREE PHASE 380V-400V / 50Hz	OPT 050	0,37	0,5	1500 N	304	2	6	19,5	6,5
	OPT 075	0,55	0,75		325				7
	OPT 100	0,75	1		325				7,6
	OPT 150	1,1	1,5		350				8,7
	OPT 200	1,5	2	385	10,4				
	OPT 300	2,2	3	420	12				
	OPT 300	2,2	3	383	11				
	OPT 400	3	4	418	12,8				
	OPT 500	4	5,5	468	15,3				
	OPT 750	5,5	7,5	538	18,6				
	OPT 300	2,2	3	466	14,2				
	OPT 400	3	4	544	19				
	OPT 550	4	5,5	574	20				
	OPT 750	5,5	7,5	644	22,4				
	OPT 1000	7,5	10	805	27				
	OPT 300	2,2	3	383	11,2				
OPT 400	3	4	418	13,1					
OPT 550	4	5,5	468	15,6					
OPT 750	5,5	7,5	538	18,9					

OP4 Series

4" rewindable oil filled submersible motor

SINGLE PHASE																	
50Hz.	Thrust Load N	Weight Kg	H mm	kW	Hp	In	Istart	Imax	RPM	Cosφ	Ts/Tn	EFF%	μF	Rm [Ω]	Ra [Ω]	Nominal torque [Nm]	
						Amp											
230/240 V	OPM 050	1500	7	325	0,37	0,5	3,4/3,6	10,8	4,0	2860	0,94	1	53	20	9	19	1,24
	OPM 075		7,6	350	0,55	0,75	4,2/4,5	13,9	5,4	2855	0,92	0,87	60	25	6,4	12,4	1,86
	OPM 100		8,7	350	0,75	1	5,6/6,0	18,5	6,5	2850	0,92	0,7	62	35	4,8	8,0	2,52
	OPM 150	10,3	385	1,1	1,5	7,8/8,2	23	9,0	2850	0,92	0,5	66	40	3,4	6,6	3,69	
	OPM 200	12	420	1,5	2	10,8/11,0	38,7	12,1	2840	0,88	0,55	68	50	2,3	4,8	5,05	
	OPM 300	1500	14,2	470	2,2	3	14,6/14,8	43,5	16,1	2820	0,94	0,48	69	70	1,8	3,3	7,45
	OPM 400	4400	15,5	520			19/21	75,7	22,4	2870	0,9	0,5	72	80	1,2	2,1	10
	OPM 500	4400	20	580	3	4	20,9/21,1	150	33,0	2830	0,98	0,65	76	80	1,3	2,4	9,9
	OPM 750	5000	15,6	468			24/25	125	27,5	2820	0,91	0,5	72	100	1,0	1,48	13,7
	OPM 1000	4400	22	650	3,7	5	26,3/26,5	130	30,0	2860	0,98	0,55	71	130	1,5	3,5	10
	OPM 1500	5000	18,9	538			40/42	200	45,0	2840	0,94	0,5	69	140	0,7	1,1	18,7

THREE PHASE																	
50Hz.	Thrust Load N	Weight Kg	H mm	kW	Hp	In	Istart	Imax	RPM	Cosφ	Ts/Tn	EFF%	R [Ω]	Nominal torque [Nm]			
						Amp											
400/415 V	OPT 050	1500	6,5	325	0,37	0,5	1,3/1,6	6,2	2	2855	0,72	2,9	60	35,7	1,2		
	OPT 075		7	350	0,55	0,75	1,9/2,0	8,5	2,4	2830	0,71	3,1	62	27,3	1,9		
	OPT 100		7,6	350	0,75	1	2,4/2,6	10,9	3,1	2830	0,71	3,1	66	19,7	2,5		
	OPT 150	8,7	350	1,1	1,5	3,2/3,4	14	4,1	2830	0,7	3,2	73	14,1	3,7			
	OPT 200	10,4	385	1,5	2	4,4/4,6	17	5,1	2830	0,70	3,1	73	9,3	5,1			
	OPT 300	1500	12	420	2,2	3	5,8/6,2	25	6,8	2820	0,78	3,1	75	7,5	7,7		
	OPT 400	2500	11,0	383			5,4/5,8	25	6,6	2820	0,79	2,9	74	9,3	7,4		
	OPT 500	5000	11,2	383			5,4/5,8	25	6,6	2820	0,79	2,9	74	7,5	7,7		
	OPT 750	4400	14,2	470	3	4	5,8/6,2	25	6,8	2820	0,78	3,1	75	7,5	7,7		
	OPT 1000	2500	12,8	418			7,6/7,8	35	8,8	2820	0,81	2,8	74	6,2	10,4		
	OPT 1500	5000	13,1	418	3	4	7,6/7,8	34	8,8	2820	0,81	2,8	74	4,3	10,1		
	OPT 2000	4400	19	550			7,9/8,0	34	10	2860	0,75	3	77	4,6	13,7		
	OPT 3000	2500	15,3	468	4	5,5	9,8/9,9	49	12	2835	0,82	3,0	76	3,9	13,6		
	OPT 4000	5000	15,6	468			10,0/10,2	51	12,1	2830	0,79	3,2	76	3,5	18,8		
	OPT 5000	4400	20,5	580	5,5	7,5	13,5/13,8	57	13,5	2820	0,85	3,0	78	2,7	18,5		
	OPT 7500	5000	18,9	538			13,5/13,8	57	13,5	2820	0,85	3,0	78	2	25,5		
	OPT 10000	4400	22,4	650	14,5/14,7	58	16,2	2830	0,72	3,1	76	2	25,5				
	OPT 15000	4400	27	810	19/19,5	77	20,8	2830	0,8	3,2	79	2	25,5				
220/230 V	OPT 050	1500	6,5	325	0,37	0,5	2,3/2,8	10,7	3,5	2855	0,72	2,9	60	11,9	1,2		
	OPT 075		7	350	0,55	0,75	3,3/3,5	14,7	4,2	2830	0,71	3,1	62	9,1	1,9		
	OPT 100		7,6	350	0,75	1	4,2/4,5	18,9	5,4	2830	0,71	3,1	66	6,6	2,5		
	OPT 150	8,7	350	1,1	1,5	5,5/5,9	24,2	7,1	2830	0,7	3,2	73	4,7	3,7			
	OPT 200	10,4	385	1,5	2	7,6/7,9	29,4	8,8	2830	0,70	3,1	73	3,1	5,1			
	OPT 300	1500	12	420	2,2	3	9,7/10	43,3	11,8	2820	0,78	3,1	75	2,5	7,7		
	OPT 400	2500	11,0	383			9,4/9,7	43,3	11,4	2820	0,79	2,9	74	3,1	7,4		
	OPT 500	5000	11,2	383			9,4/9,7	43,3	11,4	2820	0,79	2,9	74	2,5	7,7		
	OPT 750	4400	14,2	470	3	4	10/10,4	43,3	11,8	2820	0,78	3,1	75	2,5	7,7		
	OPT 1000	2500	12,8	418			13/13,3	60,6	15,2	2820	0,81	2,8	74	2,1	10,4		
	OPT 1500	5000	13,1	418	3	4	13/13,3	58,8	15,2	2820	0,81	2,8	74	1,4	10,1		
	OPT 2000	4400	19	550			13,7/13,9	58,8	17,3	2860	0,75	3	77	1,5	13,7		
	OPT 3000	2500	15,3	468	4	5,5	17/17,3	84,8	20,8	2835	0,82	3,0	76	1,3	13,6		
	OPT 4000	5000	15,6	468			17,3/17,7	88,2	20,9	2830	0,79	3,2	76	1,2	18,8		
	OPT 5000	4400	20,5	580	5,5	7,5	23,4/23,7	98,6	23,4	2820	0,85	3,0	78	0,9	18,5		
	OPT 7500	5000	18,9	538			23,4/23,7	98,6	23,4	2820	0,85	3,0	78	0,7	25,5		
	OPT 10000	4400	22,4	650	25,1/25,4	100,3	28,0	2830	0,72	3,1	76	0,7	25,5				
	OPT 15000	4400	27	810	33,2/33,5	133,2	36,0	2830	0,8	3,2	79	0,7	25,5				
110 V	OPT050	1500	6,5	325	0,37	0,5	5,6	24	6,8	2800	0,66	-	52	-	-		
	OPT075		7	350	0,55	0,75	6,8	28	8,6	2800	0,73	-	58	-	-		
	OPT100		7,6	325	0,75	1	7,8	32	9,5	2740	0,78	-	64	-	-		
	OPT150		8,7	350	1,1	1,5	11,2	40,5	12,7	2720	0,78	-	66	-	-		
	OPT200		10,6	385	1,5	2	14,5	54	15,3	2720	0,79	-	68	-	-		
500 V	OPT400	1500	13,1	418	3	4	10,8	52	11,5	2820	0,81	-	74	-	-		

OP4 Series

4" rewindable oil filled submersible motor

CSCR - SINGLE PHASE																			
60Hz.		Thrust Load	Weight	H	kW	Hp	In	Istart	Imax	RPM	Cosφ	EFF%	Cr μF	Cs μF	S.F.	Rm [Ω]	Ra [Ω]	Nominal torque [Nm]	
		N	Kg	mm			Amp												
220/230 V	OPM 050	1500	7	325	0,37	0,5	3,5/3,6	15,4	4	3530	0,98	47	20	36-43	1,6	6,2	15,1	1,0	
	OPM 075		7,6		0,55	0,75	4,8/5,1	18,3	7,4	3500	0,98	50	25	72-86	1,5	5,0	12,8	1,5	
	OPM 100		8,7	0,75	1	5,8/6,2	25,2	7,8	3520	0,96	62	30	88-106	1,4	3,4	6,0	2,1		
	OPM 150		10,3	0,75	1,5	7,2/7,7	33,4	10,4	3500	0,98	66	35	88-106	1,3	2,5	4,4	3,0		
	OPM 200		12	1,5	2	10,5/10,8	34	12,4	3430	0,96	68	40	130-156	1,25	1,8	4,2	4,2		
	OPM 300		1500	14,2	470	2,2	3	15,6/16,2	48	16,8	3460	0,95	68	60	189-227	1,15	1,3	2,6	6,1
	OPM 400		4400	15,5	520														
	OPM500		4400	21,6	650	3,7/4	5	24,5	130	26	3420	0,96	69	100	250-300	1,15	0,9	1,3	10,3
OPM750	4400	27	810	5,5	7,5	35,2	175	40	3480	0,94	73	130	310-350	1,15	0,65	0,94	15,2		
440/60 V	OPM500	4400	21,6	650	3,7/4	5	14,5	82	16,5	3410	0,96	65	50	250-300	1,15	2,35	0,6	10,3	
110/115 V	OPM 050	1500	7	325	0,37	0,5	7,4	26	10,6	3470	0,94	50	25	72-86	1,6	1,7	10,8	1,0	
	OPM 075		7,6		0,55	0,75	9,4	38	12,9	3470	0,91	56	30	88-106	1,5	1,2	8,2	1,5	
	OPM 100		8,7	0,75	1	14,0	44	16,6	3490	0,94	55	45	130-156	1,4	0,91	6,07	2,1		
	OPM 150		10,3	0,75	1,5	15,9	72	21,2	3490	0,94	64	60	189-227	1,3	0,65	4,2	3,1		

PSC - SINGLE PHASE																			
60Hz.		Thrust Load	Weight	H	kW	Hp	In	Istart	Imax	RPM	Cosφ	EFF%	Cr μF	Cs μF	S.F.	Rm [Ω]	Ra [Ω]	Nominal torque [Nm]	
		N	Kg	mm			Amp												
220 V	OPM 050	1500	7	325	0,37	0,5	3,4	13,5	4,2	3480	0,94	53	20	-	1,6	6,2	15,1	1,0	
	OPM 075		7,6		0,55	0,75	4,8	18	6,6	3480	0,96	52	25	-	1,5	5,0	12,8	1,5	
	OPM 100		8,7	0,75	1	6,4	24	7,9	3460	0,91	56	35	-	1,4	3,4	6,0	2,1		
	OPM 150		10,3	0,75	1,5	7,9	33	11,2	3460	0,94	65	40	-	1,3	2,5	4,4	3,0		
	OPM 200		12	1,5	2	10,1	34	12,2	3435	0,97	66	50	-	1,25	1,8	4,2	4,2		
	OPM 300		1500	14,2	470	2,2	3	16,1	49	17,1	3420	0,94	68	60	-	1,15	1,3	2,6	6,1
	OPM 400		4400	15,5	520														
	OPM400		2500/5000	15,6	468	3	4	20,5	76	22,6	3460	0,98	73	70	-	1,15	1,3	2,99	9,4
OPM500	2500/5000	18,9	538	3,7	5	24,5	85	26,8	3450	0,98	75	100	-	1,15	0,98	1,88	11,8		

THREE PHASE												
60Hz.		Thrust Load	Weight	H	kW	Hp	In	Istart	Imax	RPM	Cosφ	EFF%
		N	Kg	mm			Amp					
110 V	OPT050	1500	6,5	325	0,37	0,5	5,6	24	7,2	3400	0,66	52
	OPT075		7		0,55	0,75	6,8	28	8,9	3400	0,73	58
	OPT100		7,6	0,75	1	7,8	32	9,8	3400	0,78	64	
	OPT150		8,7	0,75	1,5	11,2	40,5	12,8	3400	0,78	66	
	OPT200		10,6	0,75	2	14,5	54	15,5	3400	0,79	68	

OP4 Series

4" rewindable oil filled submersible motor

THREE PHASE																
60Hz.	Thrust Load	Weight	H	kW	Hp	In	Istart	Imax	RPM	Cosφ	EFF%	Ts/Tn	S.F.	R	Nominal torque [Nm]	
																N
380 V	OPT 050		6,5	0,37	0,5	1,6	10,1	1,7	3520	0,71	56	3,6	1,6	19,3	1,0	
	OPT 075		7	0,55	0,75	1,9	10,6	2,4	3470	0,73	60	3,2	1,5	18,8	1,5	
	OPT 100	1500	7,6	0,75	1	2,6	15,6	3,2	3480	0,70	63	3,5	1,4	12,7	2,1	
	OPT 150		8,7	1,1	1,5	3,6	14	4,0	3420	0,71	67	3,1	1,3	9,4	3,1	
	OPT 200		10,4	1,5	2	4,5	26,3	5,1	3430	0,72	72	3	1,25	6,5	4,2	
		1500	12	420			6,4	36,5	6,8	3430	0,72	73	3,4		4,6	6,1
	OPT 300	2500	11,0	383	2,2	3	5,9	23	8,6	3420	0,75	75	2,9	1,15	4,6	6,1
		5000	11,2	383			5,9	23	8,6	3420	0,75	75	2,9			
		4400	14,2	470			6,4	36,5	6,8	3430	0,72	73	3,4			
	OPT 400	2500	12,8	418	3	4	8,3	43,3	11,2	3460	0,76	77	2,8	1,15	4,6	8,4
		5000	13,1	418			8,3	43,3	11,2	3460	0,76	77	2,8			
		4400	21,5	550			8,7	44	12,7	3490	0,7	75	2,8			
	OPT 550	2500	15,3	468	4	5,5	9,6	53,7	13,6	3440	0,79	82	3,0	1,15	3,6	11,1
		5000	15,6	468			9,6	53,7	13,6	3440	0,79	82	3,0			
		4400	22	580			10,5	47	11,7	3450	0,76	76	3,2			
	OPT 750	2500	18,6	538	5,5	7,5	13,6	72	15,3	3410	0,82	80	3,0	1,15	2,7	15,2
		5000	18,9	538			13,6	72	15,3	3410	0,82	80	3,0			
		4400	22,4	650			13,9	74	15,4	3410	0,78	77	3,2			
	OPT 1000	4400	27	810	7,5	10	17,2	83	21,2	3390	0,86	78	3,1	1,15	1,9	20,9
	220/230 V	OPT 050		6,5	0,37	0,5	2,4/2,8	17,5	2,9	3520	0,71	56	3,6	1,6	6,4	1,0
OPT 075			7	0,55	0,75	3,3/3,5	18,3	4,2	3470	0,73	60	3,2	1,5	6,3	1,5	
OPT 100		1500	7,6	0,75	1	4,5/4,9	27,0	5,5	3480	0,70	63	3,5	1,4	4,4	2,1	
OPT 150			8,7	1,1	1,5	6,2/6,4	24,2	6,9	3420	0,71	67	3,1	1,3	3,2	3,1	
OPT 200			10,4	1,5	2	7,8/8,2	45,5	8,8	3430	0,72	72	3	1,25	2,3	4,2	
		1500	12	420			10,7/11,0	63,1	11,8	3430	0,72	73	3,4		1,5	6,1
OPT 300		2500	11,0	383	2,2	3	10,2/10,4	39,8	14,9	3420	0,75	75	2,9	1,15	1,5	6,1
		5000	11,2	383			10,2/10,4	39,8	11,4	3420	0,75	75	2,9			
		4400	14,2	470			10,7/11	63,1	11,8	3430	0,72	73	3,4			
OPT 400		2500	12,8	418	3	4	14,4/14,8	74,9	19,4	3460	0,76	77	2,8	1,15	1,5	8,4
		5000	13,1	418			14,4/14,8	74,9	19,4	3460	0,76	77	2,8			
		4400	21,5	550			15,1/15,4	76,1	22,0	3490	0,70	75	3,2			
OPT 550		2500	15,3	468	4	5,5	16,7/17,1	92,9	23,5	3440	0,79	82	3,0	1,15	1,2	11,1
		5000	15,6	468			16,7/17,1	92,9	19,4	3440	0,79	82	3,0			
		4400	22	580			18,0/18,5	81,3	20,2	3450	0,76	76	3,2			
OPT 750		2500	18,6	538	5,5	7,5	23,5/25	124,6	26,5	3410	0,82	80	3,0	1,15	0,9	15,2
		5000	18,9	538			23,5/25	124,6	26,1	3410	0,82	80	3,0			
		4400	22,4	650			24,0/26,0	128,0	26,6	3410	0,78	77	3,2			
OPT 1000		4400	27	810	7,5	10	33,5/34	143,6	36,7	3390	0,86	78	3,1	1,15	0,6	20,9
460 V		OPT 050		6,5	0,37	0,5	1,5	8	1,5	3520	0,71	56	3,6	1,6	35,7	1,0
	OPT 075		7	0,55	0,75	1,8	8,8	2,6	3470	0,73	60	3,2	1,5	27,3	1,5	
	OPT 100	1500	7,6	0,75	1	2,3	14	2,9	3480	0,70	63	3,5	1,4	19,7	2,1	
	OPT 150		8,7	1,1	1,5	3,3	15	3,4	3420	0,71	67	3,1	1,3	14,1	3,0	
	OPT 200		10,4	1,5	2	4,2	22	4,6	3420	0,72	72	3	1,25	9,3	4,2	
		1500	12	420			5,8	25	6,5	3430	0,72	73	3,4		7,5	6,1
	OPT 300	2500	11,0	383	2,2	3	5,7	24	7,2	3420	0,75	75	2,9	1,15	6,2	6,1
		5000	11,2	383			5,7	24	7,2	3420	0,75	75	2,9			
		4400	14,2	470			5,8	25	6,5	3430	0,72	73	3,4			
	OPT 400	2500	12,8	418	3	4	7,1	36	7,9	3460	0,76	77	2,8	1,15	6,2	8,3
		5000	13,1	418			7,1	36	7,9	3460	0,76	77	2,8			
		4400	21,5	550			7,2	39	8,2	3490	0,7	75	2,8			
	OPT 550	2500	15,3	468	4	5,5	9,8	45	10,8	3440	0,79	82	3,0	1,15	4,6	11,1
		5000	15,6	468			9,8	45	10,8	3440	0,79	82	3,0			
		4400	22	580			10,2	48	9,8	3450	0,76	76	3,2			
	OPT 750	2500	18,6	538	5,5	7,5	13,4	60	14,2	3410	0,82	80	3,0	1,15	3,5	15,2
		5000	18,9	538			13,4	60	14,2	3410	0,82	80	3,0			
		4400	22,4	650			13,7	64	14,3	3410	0,78	77	3,2			
	OPT 1000	4400	27	810	7,5	10	18,5	76	20,6	3390	0,86	78	3,1	1,15	1,9	20,9

