

Sumoto

OP4

4" Rewindable oil filled submersible motor



First introduced in 1996, the OP4 4-inch submersible motor has been progressively improved to meet the highest standards of efficiency, durability, and performance. The OP4 is designed for use in a wide range of water pumping applications, including irrigation systems, civil and industrial water supply, and groundwater extraction. To ensure safe operation and efficient thermal stability, the motor is filled with a dielectric, non-toxic oil that is suitable for potable water applications. Reliable, robust, and easy to maintain, the OP4 is a trusted solution for long-term submersible applications.

TECHNICAL FEATURES

- Rewindable.
- Upper bracket: Nickel plated cast iron, S1X, Brass, SS 304 or SS 316.
- Motor case: SS 304.
- Motor shaft: SS 304.
- Shaft extension and coupling: NEMA Standard.
- High quality radial and thrust ball bearings.
- Winding: enameled copper - Class F insulation.
- Degree of protection: IP68/Class B.
- Max temp. 35° with water cooling flow min. 0.08 m/s.
- Max depth immersion: 200 m.
- Nos. of start per hour: max 30 at regular intervals.
- Over-dimensioned sand slinger.
- Mechanical seal: graphite/ceramic. SiC/SiC or SiC/Al mechanical seal available as option.
- Coolant: dielectric non toxic high quality lubricant.
- Motor cable length: 1,75 to 4 m according to motor size (3 wires plus ground).
- Voltage variation: +/-10%.
- Single phase motor available in both version CSCR & PSC.
- Suitable for horizontal operation.

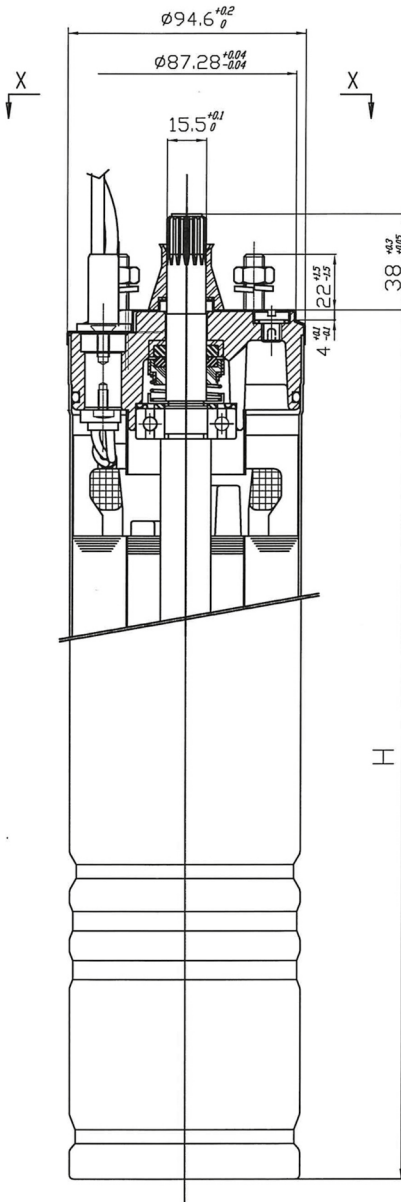
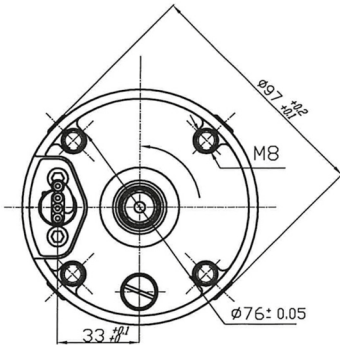
MOTOR RANGE VERSIONS

- Single Phase: 0.37kW (0.5hp) to 4kW (5.5hp), 220-230V / 50Hz (or 60 Hz).
- Three Phase: 0.37kW (0.5hp) to 7.5kW (10hp), 380-415V / 50Hz - 460V / 60Hz.
- Axial thrust:
 - 1500 N from 0.37kW to 2.2kW
 - 2500 N from 2.2kW to 5.5kW
 - 5000 N from 2.2kW to 5.5kW
 - 7500 N from 2.2kW to 7.5kW.

Other voltage and frequencies available upon request.



TECHNICAL DRAWING



OP4 CONSTRUCTION DETAILS



The motor features a removable cable connector for quick and easy maintenance. Our flat blue power cable, approved for use with drinking water, is certified according to ACS, KTW, and WRAS. Upon request, a stranded cable or an acid-resistant cable can also be supplied.

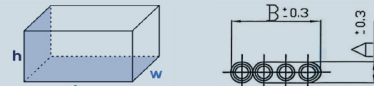


To adapt to a wide range of applications, the upper bracket is offered in several robust material options: a Standard version in nickel-plated cast iron, the S1X version in cathaphoretic-coated cast iron with a 304 stainless steel cover, or fully in SS304 or SS316.



Our thrust bearings are available in 1500 N, 2500 N, 5000 N, and 7500 N to meet a wide range of thrust-load requirements. These bearings have been engineered for exceptional reliability and long-lasting performance.

PACKAGING WEIGHT & DIMENSIONS



	Type	kW	Hp	Thrust Load	Weight kg	Height cm	Width cm	Length	Cable		
									Sec. mm ²	A mm	B mm
SINGLE PHASE	OP4 050 M	0,37	0,5	1500 N	7,5	13	13,5	48,2	1,5	5,6	18,8
	OP4 075 M	0,55	0,75	1500 N	8,1	13	13,5	48,2	1,5	5,6	18,8
	OP4 100 M	0,75	1	1500 N	9,2	13	13,5	48,2	1,5	5,6	18,8
	OP4 150 M	1,1	1,5	1500 N	10,8	13	13,5	48,2	1,5	5,6	18,8
	OP4 200 M	1,5	2	1500 N	12,5	13	13,5	51,7	1,5	5,6	18,8
	OP4 300 M	2,2	3	1500 N	14,7	13	13,5	57,8	1,5	5,6	18,8
	OP4 300 M	2,2	3	7500 N	16,0	13	13,5	66	1,5	5,6	18,8
	OP4 400 M	3	4	5000 N	16,1	13	13,5	66	1,5	5,6	18,8
	OP4 400 M	3	4	7500 N	20,5	13	13,5	66	1,5	5,6	18,8
	OP4 500 M	3,7	5	7500 N	22,5	13	13,5	82	2	6	19,5
THREE PHASE	OP4 050 T	0,37	0,5	1500 N	7,0	13	13,5	48,2	1,5	5,6	18,8
	OP4 075 T	0,55	0,75	1500 N	7,5	13	13,5	48,2	1,5	5,6	18,8
	OP4 100 T	0,75	1	1500 N	8,1	13	13,5	48,2	1,5	5,6	18,8
	OP4 150 T	1,1	1,5	1500 N	9,2	13	13,5	48,2	1,5	5,6	18,8
	OP4 200 T	1,5	2	1500 N	10,9	13	13,5	48,2	1,5	5,6	18,8
	OP4 300 T	2,2	3	1500 N	12,5	13	13,5	51,7	1,5	5,6	18,8
	OP4 300 T	2,2	3	2500 N	11,5	13	13,5	51,7	1,5	5,6	18,8
	OP4 300 T	2,2	3	5000 N	11,7	13	13,5	51,7	1,5	5,6	18,8
	OP4 300 T	2,2	3	7500 N	14,7	13	13,5	57,8	1,5	5,6	18,8
	OP4 400 T	3	4	2500 N	13,3	13	13,5	51,7	1,5	5,6	18,8
	OP4 400 T	3	4	5000 N	13,6	13	13,5	51,7	1,5	5,6	18,8
	OP4 400 T	3	4	7500 N	18,5	13	13,5	66	1,5	5,6	18,8
	OP4 500 T	4	5,5	2500 N	15,8	13	13,5	57,8	1,5	5,6	18,8
	OP4 500 T	4	5,5	5000 N	16,1	13	13,5	57,8	1,5	5,6	18,8
	OP4 500 T	4	5,5	7500 N	19,7	13	13,5	66	1,5	5,6	18,8
	OP4 750 T	5,5	7,5	2500 N	19,1	13	13,5	66	1,5	5,6	18,8
	OP4 750 T	5,5	7,5	5000 N	19,4	13	13,5	66	1,5	5,6	18,8
	OP4 750 T	5,5	7,5	7500 N	22,9	13	13,5	82	2	6	19,5
	OP4 1000 T	7,5	10	7500 N	27,5	13	13,5	92,5	2	6	19,5



MADE IN ITALY



50Hz.

SINGLE PHASE - 230/240V

Type	kW	Hp	Thrust Load	Weight	Height	In	Istart	Imax	RPM	Cosφ	EFF%	μF	Ts/Tn	Rm [Ω]	Ra [Ω]	Nominal torque [Nm]
			N	Kg	mm	Amp										
OP4 050 M	0,37	0,5	1500	7,0	325	3,4/3,6	10,8	4,0	2860	0,94	53	20	1	9,0	19	1,2
OP4 075 M	0,55	0,75	1500	7,6	325	4,2/4,5	13,9	5,4	2855	0,92	60	25	0,87	6,4	12,4	1,9
OP4 100 M	0,75	1	1500	8,7	350	5,6/6,0	18,5	6,5	2850	0,92	62	35	0,7	4,8	8	2,5
OP4 150 M	1,1	1,5	1500	10,3	385	7,8/8,2	23,0	9,0	2850	0,92	66	40	0,5	3,4	6,6	3,7
OP4 200 M	1,5	2	1500	12,0	420	10,8/11,0	38,7	12,1	2840	0,88	68	50	0,55	2,3	4,8	5,1
OP4 300 M	2,2	3	1500	14,2	470	14,4/14,5	43,5	16,1	2815	0,99	67	80	0,48	1,8	3,3	7,5
OP4 300 M	2,2	3	7500	15,5	520	14,4/14,6	43,5	16,1	2815	0,99	67	80	0,48	1,8	3,3	7,5
OP4 400 M	3	4	5000	15,6	468	20,9/21,1	150,0	33,0	2830	0,98	76	80	0,65	1,3	2,4	9,9
OP4 400 M	3	4	7500	20,0	580	19/21	75,7	22,4	2870	0,9	72	120	0,5	1,2	2,1	10,0
OP4 500 M	3,7	5	7500	22,0	650	24/25	125,0	27,5	2820	0,91	72	100	0,5	1,0	1,48	13,7

THREE PHASE - 380/415V

Type	kW	Hp	Thrust Load	Weight	Height	In	Istart	Imax	RPM	Cosφ	EFF%	Rf [Ω]	Nominal torque [Nm]
			N	Kg	mm	Amp							
OP4 050 T	0,37	0,5	1500	6,5	325	1,3/1,6	6,2	2,0	2855	0,72	60	35,7	1,2
OP4 075 T	0,55	0,75	1500	7,0	325	1,9/2,0	8,5	2,4	2830	0,71	62	27,3	1,9
OP4 100 T	0,75	1	1500	7,6	325	2,4/2,6	10,9	3,1	2830	0,71	66	19,7	2,5
OP4 150 T	1,1	1,5	1500	8,7	350	3,2/3,4	14,0	4,1	2830	0,7	73	14,1	3,7
OP4 200 T	1,5	2	1500	10,4	385	4,4/4,6	17,0	5,1	2830	0,7	73	9,3	5,1
OP4 300 T	2,2	3	1500	12,0	420	5,8/6,2	25,0	6,8	2820	0,78	75	7,5	7,7
OP4 300 T	2,2	3	2500	11,0	383	5,4/5,8	25,0	6,6	2820	0,79	74	9,3	7,4
OP4 300 T	2,2	3	5000	11,2	383	5,4/5,8	25,0	6,6	2820	0,79	74	9,3	7,4
OP4 300 T	2,2	3	7500	14,2	466	5,8/6,2	25,0	6,8	2820	0,78	75	7,5	7,7
OP4 400 T	3	4	2500	12,8	418	7,6/7,8	35,0	8,8	2820	0,81	74	6,2	10,4
OP4 400 T	3	4	5000	13,1	418	7,6/7,8	34,0	8,8	2820	0,81	74	6,2	10,4
OP4 400 T	3	4	7500	18,0	550	7,9/8,0	34,0	10,0	2860	0,75	77	4,3	10,1
OP4 550 T	4	5,5	2500	15,3	468	9,8/9,9	49,0	12,0	2835	0,82	76	4,6	13,7
OP4 550 T	4	5,5	5000	15,6	468	9,8/9,9	49,0	12,0	2835	0,82	76	4,6	13,7
OP4 550 T	4	5,5	7500	19,2	580	10,0/10,2	51,0	12,1	2830	0,79	76	3,9	13,6
OP4 750 T	5,5	7,5	2500	18,6	538	13,5/13,8	57,0	13,5	2820	0,85	78	3,5	18,8
OP4 750 T	5,5	7,5	5000	18,9	538	13,5/13,8	57,0	13,5	2820	0,85	78	3,5	18,8
OP4 750 T	5,5	7,5	7500	22,4	650	14,5/14,7	58,0	16,2	2830	0,72	76	2,7	18,5
OP4 1000 T	7,5	10	7500	27,0	810	19/19,5	77,0	20,8	2830	0,8	79	2	25,5

THREE PHASE - 230V

OP4 050 T	0,37	0,5	1500	6,5	325	2,3/2,8	10,7	3,5	2855	0,72	60	11,9	1,2
OP4 075 T	0,55	0,75	1500	7,0	325	3,3/3,5	14,7	4,2	2830	0,71	62	9,1	1,9
OP4 100 T	0,75	1	1500	7,6	325	4,2/4,5	18,9	5,4	2830	0,71	66	6,6	2,5
OP4 150 T	1,1	1,5	1500	8,7	350	5,5/5,9	24,2	7,1	2830	0,7	73	4,7	3,7
OP4 200 T	1,5	2	1500	10,4	385	7,6/7,9	29,4	8,8	2830	0,7	73	3,1	5,1
OP4 300 T	2,2	3	1500	12,0	420	9,7/10	43,3	11,8	2820	0,78	75	2,5	7,7
OP4 300 T	2,2	3	2500	11,0	383	9,4/9,7	43,3	11,4	2820	0,79	74	3,1	7,4
OP4 300 T	2,2	3	5000	11,2	383	9,4/9,7	43,3	11,4	2820	0,79	74	3,1	7,4
OP4 300 T	2,2	3	7500	14,2	466	10/10,4	43,3	11,8	2820	0,78	75	2,5	7,7
OP4 400 T	3	4	2500	12,8	418	13/13,3	60,6	15,2	2820	0,81	74	2,1	10,4
OP4 400 T	3	4	5000	13,1	418	13/13,3	58,8	15,2	2820	0,81	74	2,1	10,4
OP4 400 T	3	4	7500	18,0	550	13,7/13,9	58,8	17,3	2860	0,75	77	1,4	10,1
OP4 550 T	4	5,5	2500	15,3	468	17/17,3	84,8	20,8	2835	0,82	76	1,5	13,7
OP4 550 T	4	5,5	5000	15,6	468	17/17,3	84,8	20,8	2835	0,82	76	1,5	13,7
OP4 550 T	4	5,5	7500	19,2	580	17,3/17,7	88,2	20,9	2830	0,79	76	1,3	13,6
OP4 750 T	5,5	7,5	2500	18,6	538	23,4/23,7	98,6	23,4	2820	0,85	78	1,2	18,8
OP4 750 T	5,5	7,5	5000	18,9	538	23,4/23,7	98,6	23,4	2820	0,85	78	1,2	18,8
OP4 750 T	5,5	7,5	7500	22,4	650	25,1/25,4	100,3	28,0	2830	0,72	76	0,9	18,5
OP4 1000 T	7,5	10	7500	27,0	810	33,2/33,5	133,2	36,0	2830	0,8	79	0,7	25,5

THREE PHASE - 110V

OP4 100 T	0,75	1	1500	7,6	325	7,8	32,0	9,5	2740	0,78	64	1,84	2,6
OP4 150 T	1,1	1,5	1500	8,7	350	11,2	40,5	12,7	2720	0,78	66	1,4	3,9
OP4 200 T	1,5	2	1500	10,6	385	14,5	54,0	15,3	2720	0,79	68	0,93	5,3



60Hz.

SINGLE PHASE - CSCR - 220/230V

Type	kW	Hp	Thrust Load	Weight	Height	In	Istart	Imax	RPM	Cosφ	EFF%	Crun	Cstart	S.F.	Rm [Ω]	Ra [Ω]	Nominal torque [Nm]
			N	Kg	mm	Amp	μF										
OP4 050 M	0,37	0,5	1500	7	325	3,5/3,6	15,4	4,0	3530	0,98	47	20	36-43	1,60	6,2	15,1	1,0
OP4 075 M	0,55	0,75	1500	7,6	325	4,8/5,1	18,3	7,4	3500	0,98	50	25	72-86	1,50	5	12,8	1,5
OP4 100 M	0,75	1	1500	8,7	350	5,8/6,2	25,2	7,8	3520	0,96	62	30	88-106	1,40	3,4	6	2,1
OP4 150 M	1,1	1,5	1500	10,3	385	7,2/7,7	33,4	10,4	3500	0,98	66	35	88-106	1,30	2,5	4,4	3,0
OP4 200 M	1,5	2	1500	12	420	10,5/10,8	34,0	12,4	3430	0,96	68	40	130-156	1,25	1,8	4,2	4,2
OP4 300 M	2,2	3	1500	14,2	470	15,6/16,2	48,0	16,8	3460	0,95	68	60	189-227	1,15	1,3	2,6	6,1
OP4 300 M	2,2	3	7500	15,5	520	15,6/16,3	48,0	16,8	3460	0,95	68	60	189-228	1,15	1,3	2,6	6,1
OP4 500 M	3,7/4	5	7500	21,6	650	24,5	130,0	26,0	3420	0,96	69	100	250-300	1,15	0,9	1,3	10,3
OP4 750 M	5,5	7,5	7500	27	810	35,2	175,0	40,0	3480	0,94	73	130	310-350	1,15	0,65	0,94	15,2

SINGLE PHASE - PSC - 220V

Type	kW	Hp	Thrust Load	Weight	Height	In	Istart	Imax	RPM	Cosφ	EFF%	Crun	Cstart	S.F.	Rm [Ω]	Ra [Ω]	Nominal torque [Nm]
			N	Kg	mm	Amp	μF										
OP4 050 M	0,37	0,5	1500	7	325	3,4	13,5	4,2	3480	0,94	53	20	-	1,60	6,2	15,1	1,0
OP4 075 M	0,55	0,75	1500	7,6		4,8	18,0	6,6	3480	0,96	52	25	-	1,50	5	12,8	1,5
OP4 100 M	0,75	1	1500	8,7	350	6,4	24,0	7,9	3460	0,91	56	35	-	1,40	3,4	6	2,1
OP4 150 M	1,1	1,5	1500	10,3	385	7,9	33,0	11,2	3460	0,94	65	40	-	1,30	2,5	4,4	3,0
OP4 200 M	1,5	2	1500	12	420	10,1	34,0	12,2	3435	0,97	66	50	-	1,25	1,8	4,2	4,2
OP4 300 M	2,2	3	1500	14,2	470	16,1	49,0	17,1	3420	0,94	68	60	-	1,15	1,3	2,6	6,1
OP4 300 M	2,2	3	7500	15,5	520	16,1	49,0	17,1	3420	0,94	68	60	-	1,15	1,3	2,6	6,1
OP4 400 M	3	4	2500	15,6	468	20,5	76,0	22,6	3460	0,98	73	70	-	1,15	1,3	2,99	9,4
OP4 400 M	3	4	5000	15,6	468	20,5	76,0	22,6	3460	0,98	73	70	-	1,15	1,3	2,99	9,4
OP4 500 M	3,7	5	2500	18,9	538	24,5	85,0	26,8	3450	0,98	75	100	-	1,15	0,98	1,88	11,8
OP4 500 M	3,7	5	5000	18,9	538	24,5	85,0	26,8	3450	0,98	75	100	-	1,15	0,98	1,88	11,8

SINGLE PHASE - PSC - 115V

OP4 050 M	0,37	0,5	1500	7	325	7,4	26,0	10,6	3470	0,94	50	25	-	1,60	1,70	10,8	1,0
OP4 075 M	0,55	0,75	1500	7,6	325	9,4	38,0	12,9	3470	0,91	56	30	-	1,50	1,20	8,2	1,5
OP4 100 M	0,75	1	1500	8,7	350	14,0	44,0	16,6	3490	0,94	55	45	-	1,40	0,91	6,07	2,1
OP4 150 M	1,1	1,5	1500	10,3	385	15,9	72,0	21,2	3490	0,94	64	60	-	1,30	0,65	4,2	3,1



60Hz.

THREE PHASE - 380V

Type	kW	Hp	Thrust Load	Weight	Height	In	Istart	Imax	RPM	Cosφ	EFF%	S.F.	Rf [Ω]	Nominal torque [Nm]
			N	Kg	mm	Amp								
OP4 050 T	0,37	0,5	1500	6,5	325	1,6	10,1	1,7	3520	0,71	56	1,6	19,3	1,0
OP4 075 T	0,55	0,75	1500	7	325	1,9	10,6	2,4	3470	0,73	60	1,5	18,8	1,5
OP4 100 T	0,75	1	1500	7,6	325	2,6	15,6	3,2	3480	0,7	63	1,4	12,7	2,1
OP4 150 T	1,1	1,5	1500	8,7	350	3,6	14,0	4,0	3420	0,71	67	1,3	9,4	3,1
OP4 200 T	1,5	2	1500	10,4	385	4,5	26,3	5,1	3430	0,72	72	1,25	6,5	4,2
OP4 300 T	2,2	3	1500	12	420	6,4	36,5	6,8	3430	0,72	73	1,15	4,6	6,1
OP4 300 T	2,2	3	2500	11	383	5,9	23,0	8,6	3420	0,75	75	1,15	4,6	6,1
OP4 300 T	2,2	3	5000	11,2	383	5,9	23,0	8,6	3420	0,75	75	1,15	4,6	6,1
OP4 300 T	2,2	3	7500	14,2	470	6,4	36,5	6,8	3430	0,72	73	1,15	4,6	6,1
OP4 400 T	3	4	2500	12,8	418	8,3	43,3	11,2	3460	0,76	77	1,15	4,6	8,4
OP4 400 T	3	4	5000	13,1	418	8,3	43,3	11,2	3460	0,76	77	1,15	4,6	8,4
OP4 400 T	3	4	7500	18	550	8,7	44,0	12,7	3490	0,7	75	1,15	3,2	8,3
OP4 550 T	4	5,5	2500	15,3	468	9,6	53,7	13,6	3440	0,79	82	1,15	3,6	11,1
OP4 550 T	4	5,5	5000	15,6	468	9,6	53,7	13,6	3440	0,79	82	1,15	3,6	11,1
OP4 550 T	4	5,5	7500	19,2	580	10,5	47,0	11,7	3450	0,76	76	1,15	2,7	11,1
OP4 750 T	5,5	7,5	2500	18,6	538	13,6	72,0	15,3	3410	0,82	80	1,15	2,7	15,2
OP4 750 T	5,5	7,5	5000	18,9	538	13,6	72,0	15,3	3410	0,82	80	1,15	2,7	15,2
OP4 750 T	5,5	7,5	7500	22,4	650	13,9	74,0	15,4	3410	0,78	77	1,15	2,8	15,3
OP4 1000 T	7,5	10	7500	27	810	17,2	83,0	21,2	3390	0,86	78	1,15	1,9	20,9

THREE PHASE - 220/230V

OP4 050 T	0,37	0,5	1500	6,5	325	2,4/2,8	17,5	2,9	3520	0,71	56	1,6	6,4	1,0
OP4 075 T	0,55	0,75	1500	7	325	3,3/3,5	18,3	4,2	3470	0,73	60	1,5	6,3	1,5
OP4 100 T	0,75	1	1500	7,6	325	4,5/4,9	27,0	5,5	3480	0,7	63	1,4	4,4	2,1
OP4 150 T	1,1	1,5	1500	8,7	350	6,2/6,4	24,2	6,9	3420	0,71	67	1,3	3,2	3,1
OP4 200 T	1,5	2	1500	10,4	385	7,8/8,2	45,5	8,8	3430	0,72	72	1,25	2,3	4,2
OP4 300 T	2,2	3	1500	12	420	10,7/11,0	63,1	11,8	3430	0,72	73	1,15	1,5	6,1
OP4 300 T	2,2	3	2500	11	383	10,2/10,4	39,8	14,9	3420	0,75	75	1,15	1,5	6,1
OP4 300 T	2,2	3	5000	11,2	383	10,2/10,4	39,8	11,4	3420	0,75	75	1,15	1,5	6,1
OP4 300 T	2,2	3	7500	14,2	470	10,7/11	63,1	11,8	3430	0,72	73	1,15	1,5	6,1
OP4 400 T	3	4	2500	12,8	418	14,4/14,8	74,9	19,4	3460	0,76	77	1,15	1,5	8,4
OP4 400 T	3	4	5000	13,1	418	14,4/14,8	74,9	19,4	3460	0,76	77	1,15	1,5	8,4
OP4 400 T	3	4	7500	18	550	15,1/15,4	76,1	22,0	3490	0,7	75	1,15	1,1	8,3
OP4 550 T	4	5,5	2500	15,3	468	16,7/17,1	92,9	23,5	3440	0,79	82	1,15	1,2	11,1
OP4 550 T	4	5,5	5000	15,6	468	16,7/17,1	92,9	19,4	3440	0,79	82	1,15	1,2	11,1
OP4 550 T	4	5,5	7500	19,2	580	18,0/18,5	81,3	20,2	3450	0,76	76	1,15	0,9	11,1
OP4 750 T	5,5	7,5	2500	18,6	538	23,5/25	124,6	26,5	3410	0,82	80	1,15	0,9	15,2
OP4 750 T	5,5	7,5	5000	18,9	538	23,5/25	124,6	26,1	3410	0,82	80	1,15	0,9	15,2
OP4 750 T	5,5	7,5	7500	22,4	650	24,0/26,0	128,0	26,6	3410	0,78	77	1,15	0,8	15,3
OP4 1000 T	7,5	10	7500	27	810	33,5/34	143,6	36,7	3390	0,86	78	1,15	0,6	20,9

THREE PHASE - 460V

OP4 050 T	0,37	0,5	1500	6,5	325	1,5	8,0	1,5	3520	0,71	56	1,60	35,7	1,0
OP4 075 T	0,55	0,75	1500	7	325	1,8	8,8	2,6	3470	0,73	60	1,50	27,3	1,5
OP4 100 T	0,75	1	1500	7,6	325	2,3	14,0	2,9	3480	0,7	63	1,40	19,7	2,1
OP4 150 T	1,1	1,5	1500	8,7	350	3,3	15,0	3,4	3420	0,71	67	1,30	14,1	3,0
OP4 200 T	1,5	2	1500	10,4	385	4,2	22,0	4,6	3420	0,72	72	1,25	9,3	4,2
OP4 300 T	2,2	3	1500	12	420	5,8	25,0	6,5	3430	0,72	73	1,15	7,5	6,1
OP4 300 T	2,2	3	2500	11	383	5,7	24,0	7,2	3420	0,75	75	1,15	6,2	6,1
OP4 300 T	2,2	3	5000	11,2	383	5,7	24,0	7,2	3420	0,75	75	1,15	6,2	6,1
OP4 300 T	2,2	3	7500	14,2	470	5,8	25,0	6,5	3430	0,72	73	1,15	7,5	6,1
OP4 400 T	3	4	2500	12,8	418	7,1	36,0	7,9	3460	0,76	77	1,15	6,2	8,3
OP4 400 T	3	4	5000	13,1	418	7,1	36,0	7,9	3460	0,76	77	1,15	6,2	8,3
OP4 400 T	3	4	7500	18	550	7,2	39,0	8,2	3490	0,7	75	1,15	4,6	8,3
OP4 550 T	4	5,5	2500	15,3	468	9,8	45,0	10,8	3440	0,79	82	1,15	4,6	11,1
OP4 550 T	4	5,5	5000	15,6	468	9,8	45,0	10,8	3440	0,79	82	1,15	4,6	11,1
OP4 550 T	4	5,5	7500	19,2	580	10,2	48,0	9,8	3450	0,76	76	1,15	3,8	11,1
OP4 750 T	5,5	7,5	2500	18,6	538	13,4	60,0	14,2	3410	0,82	80	1,15	3,5	15,2
OP4 750 T	5,5	7,5	5000	18,9	538	13,4	60,0	14,2	3410	0,82	80	1,15	3,5	15,2
OP4 750 T	5,5	7,5	7500	22,4	650	13,7	64,0	14,3	3410	0,78	77	1,15	2,7	15,3
OP4 1000 T	7,5	10	7500	27	810	18,5	76,0	20,6	3390	0,86	78	1,15	1,9	20,9



MADE IN ITALY

