

# Sumoto

# 4WP

4" Encapsulated submersible motor



The 4WP series is a water-filled, encapsulated 4-inch submersible motor engineered to deliver reliable performance across a wide range of water pumping applications, including irrigation, domestic water supply, and groundwater extraction. Manufactured by Sumoto since 2004, the 4WP combines durable construction with excellent thermal dissipation, thanks to its water-based cooling system. Inside the motor, a carefully balanced mixture of water and glycol ensures optimal lubrication, corrosion resistance, and consistent performance under varying temperature conditions. The fully encapsulated stator offers superior insulation and protection against humidity and mechanical stress.

Its high-efficiency design, corrosion-resistant materials, and long operating life make the 4WP a reliable and efficient choice for demanding environments.

#### TECHNICAL FEATURES

- Encapsulated resin filled stator.
- Upper bracket: Cathaphoresis treated cast iron plus SS304 cover cap .
- Motor case: SS 304.
- Motor shaft: SS 304.
- Shaft end and Coupling: NEMA Standard.
- Kingsbury thrust bearing.
- Winding: enameled copper - Class F insulation.
- Degree of protection: IP68/Class B.
- Max temp. 35° with water cooling flow min. 0.08 m/s.
- Max depth immersion: 300 m.
- Nos. of start per hour: max 30 at regular intervals.
- Labyrinth seal, sand slinger and lip seal.
- Coolant: water and propylene glycol.
- Motor cable length: 1,75 to 4 m according to motor size (3 wires plus ground).
- Voltage variation: +6 / -10%.
- Single phase motor available in both version CSCR & PSC.
- Suitable for horizontal operation.

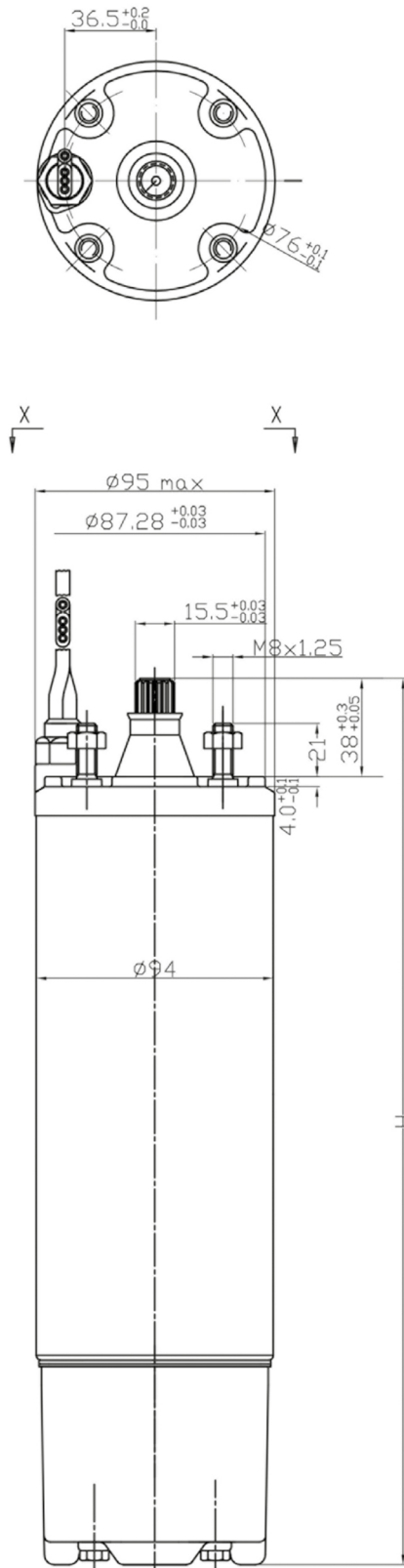
#### MOTOR RANGE VERSIONS:

- Single Phase: 0.37kW (0.5hp) to 4kW (5.5hp), 220-230V / 50Hz (or 60 Hz).
- Three Phase: 0.37kW (0.5hp) to 7.5kW (10hp), 380-415V / 50Hz - 460V / 60Hz.
- Axial thrust:
  - 1500 N from 0.37kW to 0.75kW
  - 3000 N from 1.1kW to 2.2kW
  - 6500 N from 3kW to 7.5kW.

Other voltage and frequencies available upon request.



TECHNICAL DRAWING



4WP CONSTRUCTION DETAILS



The motor features a removable cable connector for quick and easy maintenance. Our flat blue power cable, approved for use with drinking water, is certified according to ACS, KTW, and WRAS. Upon request, a stranded cable or an acid-resistant cable can also be supplied.

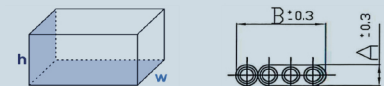


The 4WP is equipped with Kingsbury-type thrust bearings, featuring hardened AISI pads and a graphite carbon. Available load ratings are 1500 N, 3000 N, and 6500 N, with a 4000 N option specifically designed for heavy-duty applications.



The upper support is made of cathodically coated cast iron, ensuring excellent protection against corrosion even in harsh environments. It is completed with a stainless steel 304 cover for added durability and resistance to external agents.

PACKAGING WEIGHT & DIMENSIONS



	Type	kW	Hp	Thrust Load	Weight	Height	Width	Length	Cable		
					kg	cm	cm	Sec. mm <sup>2</sup>	A mm	B mm	
SINGLE PHASE	4WP 050 M	0,37	0,5	1500 N	9,0	13,0	13,5	48,2	1,5	5,6	18,8
	4WP 075 M	0,55	0,75	1500 N	9,6	13,0	13,5	48,2	1,5	5,6	18,8
	4WP 100 M	0,75	1	1500 N	11,0	13,0	13,5	48,2	1,5	5,6	18,8
	4WP 150 M	1,1	1,5	3000 N	12,5	13,0	13,5	48,2	1,5	5,6	18,8
	4WP 200 M	1,5	2	3000 N	14,5	13,0	13,5	51,7	1,5	5,6	18,8
	4WP 300 M	2,2	3	3000 N	16,9	13,0	13,5	57,8	1,5	5,6	18,8
	4WP 500 M	3,7	5	6500 N	29,1	13,0	13,5	82,0	1,5	5,6	18,8
THREE PHASE	4WP 050 T	0,37	0,5	1500 N	8,4	13,0	13,5	48,2	1,5	5,6	18,8
	4WP 075 T	0,55	0,75	1500 N	9,1	13,0	13,5	48,2	1,5	5,6	18,8
	4WP 100 T	0,75	1	1500 N	9,6	13,0	13,5	48,2	1,5	5,6	18,8
	4WP 150 T	1,1	1,5	3000 N	11,2	13,0	13,5	48,2	1,5	5,6	18,8
	4WP 200 T	1,5	2	3000 N	12,7	13,0	13,5	48,2	1,5	5,6	18,8
	4WP 300 T	2,2	3	3000 N	14,7	13,0	13,5	51,7	1,5	5,6	18,8
	4WP 400 T	3	4	6500 N	19,7	13,0	13,5	57,8	1,5	5,6	18,8
	4WP 500 T	4	5,5	6500 N	23,1	13,0	13,5	66,0	1,5	5,6	18,8
	4WP 750 T	5,5	7,5	6500 N	29,1	13,0	13,5	82,0	1,5	5,6	18,8
	4WP 1000 T	7,5	10	6500 N	33,3	13,0	13,5	92,5	1,5	5,6	18,8



MADE IN ITALY



# 50Hz.

## SINGLE PHASE - PSC / CSCR - 230V

Type	kW	Hp	Thrust Load	Weight	Height	In	Istart	RPM	Cosφ	Ts/Tn PSC	EFF%	Crun	Cstart	Rm [Ω]	Ra [Ω]
			N	Kg	mm	Amp	μF								
4WP 050 M	0,37	0,5	1500	8,5	250	3,4	11,0	2830	0,86	0,70	55,5	16	36 - 46	8,19	15,40
4WP 075 M	0,55	0,75	1500	9,1	265	4,3	14,5	2825	0,91	0,63	61	20	72 - 86	6,10	14,59
4WP 100 M	0,75	1	1500	10,5	300	5,7	21,1	2845	0,91	0,72	63	30	88 - 106	3,97	8,72
4WP 150 M	1,1	1,5	3000	12,0	340	7,7	28,3	2840	0,95	0,65	65	40	88 - 106	3,10	6,74
4WP 200 M	1,5	2	3000	14,0	380	10,2	36,1	2845	0,96	0,53	67	50	130 - 156	2,30	5,50
4WP 300 M	2,2	3	3000	16,4	435	14,3	46,2	2840	0,96	0,62	69	70	189 - 227	1,80	3,70
4WP 500 M	3,7	5	6500	28,6	675	25,6	108,0	2900	0,89	0,43	70,5	100	189 - 227	1,00	2,00

## THREE PHASE - 400V

Type	kW	Hp	Thrust Load	Weight	Height	In	Istart	RPM	Cosφ	EFF%	Rt [Ω]
			N	Kg	mm	Amp					
4WP 050 T	0,37	0,5	1500	7,9	235	1,3	5,5	2866	0,65	65,5	38,7
4WP 075 T	0,55	0,75	1500	8,6	250	1,7	7,3	2849	0,69	68	27,45
4WP 100 T	0,75	1	1500	9,1	265	2,1	8,7	2830	0,75	69	25,3
4WP 150 T	1,1	1,5	3000	10,7	305	3,1	14,2	2830	0,71	72	14,8
4WP 200 T	1,5	2	3000	12,2	340	4,0	16,2	2820	0,75	73	11,25
4WP 300 T	2,2	3	3000	14,2	380	5,5	20,5	2790	0,79	73	8,4
4WP 400 T	3	4	6500	19,2	480	7,5	29,8	2835	0,76	76	5,6
4WP 550 T	4	5,5	6500	22,6	550	10,0	42,3	2830	0,76	76	4,1
4WP 750 T	5,5	7,5	6500	28,6	675	12,8	55,5	2810	0,81	76	3,3
4WP 1000 T	7,5	10	6500	32,8	765	17,9	82,2	2820	0,79	76	2,3

## THREE PHASE - 230V

4WP 050 T	0,37	0,5	1500	7,9	235	2,2	9,5	2866	0,65	65,5	12,90
4WP 075 T	0,55	0,75	1500	8,6	250	2,9	12,6	2849	0,69	68	9,15
4WP 100 T	0,75	1	1500	9,1	265	3,6	15,1	2830	0,75	69	8,43
4WP 150 T	1,1	1,5	3000	10,7	305	5,4	24,6	2830	0,71	72	4,93
4WP 200 T	1,5	2	3000	12,2	340	6,9	28,1	2820	0,75	73	3,75
4WP 300 T	2,2	3	3000	14,2	380	9,5	35,5	2790	0,79	73	2,80
4WP 400 T	3	4	6500	19,2	480	13,0	51,6	2835	0,76	76	1,87
4WP 550 T	4	5,5	6500	22,6	550	17,3	73,3	2830	0,76	76	1,37
4WP 750 T	5,5	7,5	6500	28,6	675	22,2	96,1	2810	0,81	76	1,10
4WP 1000T	7,5	10	6500	32,8	765	31,0	142,4	2820	0,79	76	0,77

## THREE PHASE - 115V

4WP 100 T	0,75	1	1500	9,1	265	7,5	36,0	2800	0,75	70	2,5
4WP 150 T	1,1	1,5	3000	10,7	305	10,8	54,0	2780	0,77	69	1,62



# 60Hz.

## SINGLE PHASE - CSIR / CSCR - 230V

Type	kW	Hp	Thrust Load	Weight	Height	In	Istart	Imax	RPM	Cosφ	EFF%	Crun	Cstart	S.F.	Rm [Ω]	Ra [Ω]
			N	Kg	mm	Amp	μF									
4WP 050 M	0,37	0,5	1500	8,5	250	5,5	22,0	6,4	3540	0,7	57	-	59-71	1,6	5,01	17,74
4WP 075 M	0,55	0,75	1500	9,1	265	7,0	32,0	9,3	3520	0,7	62	-	86-103	1,5	3,7	12,3
4WP 100 M	0,75	1	1500	10,5	300	8,5	40,0	12,0	3510	0,7	58	-	105-126	1,4	2,44	7,78
4WP 150 M	1,1	1,5	3000	12,0	340	10,1	49,0	13,0	3500	0,82	65	16	116-125	1,3	2,17	7,12
4WP 200 M	1,5	2	3000	14,0	380	11,6	52,0	15,0	3500	0,84	67	20	116-125	1,25	1,72	5,89
4WP 300 M	2,2	3	3000	16,4	435	14,8	68,0	16,9	3470	0,96	67	35	208-250	1,15	1,49	3,42
4WP 500 M	3,7	5	6500	28,6	675	25,5	88,0	27,8	3580	0,91	69	80	290-310	1,15	0,79	1,78

## THREE PHASE - 380V

Type	kW	Hp	Thrust Load	Weight	Height	In	Istart	Imax	RPM	Cosφ	EFF%	S.F.	Rf [Ω]
			N	Kg	mm	Amp							
4WP 050 T	0,37	0,5	1500	7,9	235	1,3	6,0	2,0	3510	0,70	62	1,6	31,23
4WP 075 T	0,55	0,75	1500	8,6	250	2,0	10,0	3,0	3510	0,70	64	1,5	17,81
4WP 100 T	0,75	1	1500	9,1	265	2,6	13,0	3,6	3510	0,70	66	1,4	12,89
4WP 150 T	1,1	1,5	3000	10,7	305	3,3	18,0	4,2	3480	0,71	71	1,3	10,20
4WP 200 T	1,5	2	3000	12,2	340	4,2	25,0	5,2	3410	0,80	68	1,25	7,37
4WP 300 T	2,2	3	3000	14,2	380	6,3	35,0	7,2	3400	0,76	70	1,15	4,77
4WP 400 T	3	4	6500	19,2	480	7,8	40,0	9,0	3450	0,78	76	1,15	4,09
4WP 550 T	4	5,5	6500	22,6	550	10,2	55,0	12,0	3440	0,76	78	1,15	3,51
4WP 750 T	5,5	7,5	6500	28,6	675	14,5	82,0	17,3	3440	0,78	73	1,15	2,10
4WP 1000 T	7,5	10	6500	32,8	765	22,0	102,0	25,0	3490	0,72	74	1,15	1,23

## THREE PHASE - 220V

4WP 050 T	0,37	0,5	1500	7,9	235	2,3	10,4	3,5	3510	0,70	62	1,6	11,22
4WP 075 T	0,55	0,75	1500	8,6	250	3,5	17,3	5,2	3510	0,70	64	1,5	5,79
4WP 100 T	0,75	1	1500	9,1	265	4,5	22,5	6,2	3510	0,70	66	1,4	4,56
4WP 150 T	1,1	1,5	3000	10,7	305	5,7	31,2	7,3	3480	0,71	71	1,3	3,40
4WP 200 T	1,5	2	3000	12,2	340	7,3	43,3	9,0	3410	0,80	68	1,25	2,45
4WP 300 T	2,2	3	3000	14,2	380	10,9	60,6	12,5	3400	0,76	70	1,15	1,59
4WP 400 T	3	4	6500	19,2	480	13,5	69,3	15,6	3450	0,78	76	1,15	1,36
4WP 550 T	4	5,5	6500	22,6	550	17,7	95,3	20,8	3440	0,76	78	1,15	1,16
4WP 750 T	5,5	7,5	6500	28,6	675	25,1	142,0	30,0	3440	0,78	73	1,15	0,66
4WP 1000 T	7,5	10	6500	32,8	765	38,1	176,7	43,3	3490	0,72	74	1,15	0,41

## THREE PHASE - 460V

4WP 050 T	0,37	0,5	1500	7,9	235	1,2	6,8	1,6	3510	0,70	60	1,6	39,70
4WP 075 T	0,55	0,75	1500	8,6	250	1,6	10,5	2,0	3500	0,70	65	1,5	26,30
4WP 100 T	0,75	1	1500	9,1	265	2,0	12,5	2,5	3490	0,70	67	1,4	24,00
4WP 150 T	1,1	1,5	3000	10,7	305	2,8	15,0	3,3	3475	0,71	69	1,3	14,17
4WP 200 T	1,5	2	3000	12,2	340	3,5	22,0	4,2	3470	0,76	71	1,25	10,54
4WP 300 T	2,2	3	3000	14,2	380	4,9	30,5	5,5	3450	0,75	75	1,15	7,80
4WP 400 T	3	4	6500	19,2	480	6,5	45,0	7,2	3470	0,75	77	1,15	5,27
4WP 550 T	4	5,5	6500	22,6	550	9,0	62,0	9,9	3470	0,76	77	1,15	3,97
4WP 750 T	5,5	7,5	6500	28,6	675	12,0	77,0	13,3	3470	0,78	77	1,15	3,30
4WP 1000 T	7,5	10	6500	32,8	765	16,2	95,0	18,5	3460	0,78	77	1,15	2,20

